

# MONTERINGSANVISNING

Vento Premium

Stålskorsten



vento

## Indhold

Generelt.....	3
Montering.....	4
Vandret gennemføring.....	7
Gennem ubrændbar væg.....	7
Gennemføring træ væg / brændbart .....	7
Klassificering af skorsten (1856-1) .....	8
Vento Premium: (Ø 100 mm - Ø 250 mm) .....	8
Klassificering af skorsten (1856-1) T-600.....	10
Vento Premium: (Ø 120 – Ø 200 mm).....	10
Klassificering af skorsten (1856-2) vandret skorsten .....	11
Vento premium: (Ø 80 MM).....	13
Halvisoleret.....	15
Plan med loft. ....	15
Skrå loft.....	17
Gennemføring .....	18
Træ væg.....	18
T600 gennemføring loft.....	19
Efterisolering af skorsten. ....	20
Skorstenshøjder .....	21
For huse med lav tagrejsning - 5 til 20° .....	21
For huse med tagrejsning over 20° .....	22
Samling af sektioner .....	23
Godkendelser og Teknisk Info.....	24

# Generelt

## OPSTILLING AF ILDSTEDET

Før montering af skorstenen påbegyndes, skal det sikres, at ildstedet er korrekt opstillet. Følgende hensyn er væsentlige i denne forbindelse: Underlaget, hvorpå ildstedet skal opstilles skal kunne bære vægten af ildsted + skorsten. Ildstedet skal være opstillet på et ubrændbart underlag (fliser, gulvplade e.l.). Kontroller at producentens og myndighedernes krav til ildstedets montering og skorsten er opfyldt. Enhver installation med ildsted og skorsten skal udføres i overensstemmelse med det på installationspunktet gældende bygningsreglement. Vær opmærksom på at placere ildstedet således, at skorstenen kan føres op, uden at der skal ændres/skæres i stolper, bjælker og spær i vægge eller loft. Dette kan medføre en svækkelse af bygningskonstruktionen. **Vento Premium** skorsten skal ikke opføres i skakt. Afstande og anvisninger i monterings-vejledningen skal altid overholdes. Vento Premium skorstene opfylder kraven til maksimal temperatur <80 gr, jf. EN 1856-1.

Husk at anmelde installationen til din lokale skorstensfejer. Skorsten og ildsted skal synes eller godkendes af skorstensfejer så det gældende bygningsreglement overholdes. Vær opmærksom på gode adgangsforhold til skorstensfejeren, herunder tagtrin, vær opmærksom på at der gælder andre regler for stråttækte ejendomme.

# Montering

## Toptilslutning

Når ildstedet er opstillet korrekt, afmærkes centrum af hullet, der skal skæres i loftet ved at anvende en lodssnor, fra loft til centrum af røgafgang på ildstedet. Skorstenens udvendige diameter er Ø 250 mm/indv. Ø 150 mm. Hullet skal være mindst Ø 350 mm så mindste afstand til brændbart materiale er overholdt. Afstand til brandbart er min 50 mm (CE mærkning G 50) For at sikre en tæt gennemføring i dampspærre, kan der monteres Vento klimafolie /dampspærre tæt omkring skorstenen i etagegennemføringen. Ved lukket etagegennemføring må der være bygningsisolering i en højde af 200 mm omkring skorstenen. Ved isoleringstykkelse over 200 mm efterlades et luftrum på 50 mm rundt om skorstenen fra isoleringskraven og til top af isoleringslaget. Hul i taget markeres på tilsvarende måde under iagttagelse af samme regler om afstande til brændbart. Tagsten eller tagplader fjernes delvist.

Uisoleret røgrør afstand = 3 x røgrørets diamter (EN 15287-1)  
minimum 375 mm.

Fra loft: Afstanden måles i en vinkel på 45 grader fra røgrør mod loft (150 mm røgrør vil ca. svare til 300mm for startsektion før sammensætning (isoleret + røgrør). Se Figur 1 - Uisoleret rør side 14

Fra væg måles vandret mod brændbart (3 x røgrørets diameter)

Fordi der kan optræde kondens i skorstenen, må der udelukkende anvendes røgrør, der kan lede evt. fugtighed ned i brændeovnen hvorfra det fordamper. Røgrør monteres på brændeovnsstuds. Såfremt der uoverensstemmelse mellem afgang fra brændeovn til røgrør kan der anskaffes en speciel kobling der forbinder brændeovn og røgrør. Samlinger skal være tætte. Se afstand til

røgrør på rørets mærkning (ofte op til 3 x rørets diameter). På det uisolerede røgrør / halvisoleret monteres startsektionen, der i bunden har overgang til isoleret rør. Studsen skal gå ned i røgrøret. Startsektionen føres igennem hullet i loftet. For at dække den overskydende afstand monteres loftskrave, som findes tilpasset loftets hældning. Kraverne fås enkle eller todelte de to delte kan monteres efter opsætning af skorstenen. Bemærk at afstand fra uisoleret røgrør og op mod loftet måles i en 45 graders vinkel fra røret. Mellem loftet og taget afstøttes skorstenen med en tagbæring/loftstyr der kan justeres efter hældning/ montering. Tagbæringen monteres på skorstenen via et bånd monteret på skinner der kan fastgøres i taget, eller der kan anvendes loftskrave med styr der fastmonteres via bånd og spændes med en skrue på monteret loftskrave. Når startsektionen er monteret og ført igennem hullet, kan næste sektion monteres på toppen af denne. Forbindelsen sikres med det medfølgende brede spænde-bånd der spændes omkring samlingen. De omstående krav til afstande til brændbart materiale skal overholdes og gælder for hele skorstensforløbet. Der bygges videre med skorstenselementer til skorstenen er gennem taget. Skorstenen sikres under tag med spærstyr. Spærstyret skal optage kræfter og påvirkninger fra sne og vind.

Udvendigt på taget monteres taginddækningen. Tagbeklædningen er meget varierende. Derfor er taginddækninger fremstillet i et formbart materiale der kan tilpasses det enkelte tag. Der fjernes så lidt som muligt af den eksisterende tagbeklædning. Inddækningen føres op under tagbeklædningen så den lapper over og nedbør kan passere skorstenen. Taginddækningen formes forsigtig efter det eksisterende tag. Se separat vejledning, der følger med

inddækningen. Ved fladt tag monteres speciel inddækning. Denne fastgøres med silikone eller monteres ved at klæbe nyt tagpap hen over denne plade. Over taginddækningen monteres regnekrave for at sikre spalten mellem tageinddækning og skorsten. Denne tættes med silikone efter fastspænding. Der bygges nu videre med skorstenselementer indtil den ønskede højde for skorstenen er opnået. Ved højder over 2 mtr. skal der monteres afstivning i form af rør eller wire. Med skorstenens rette højde monteres til sidst regnhætte.

# Vandret gennemføring

## Gennem ubrændbar væg

Ønsket om vandret montering skyldes ofte, at et ildsted er opstillet ved en ydervæg, og man ønsker skorstenen ført udvendig på huset. Der skal derfor hugges / bores hul i ydermuren til enten uisoleret røgrør eller et isoleret skorstenselement. Løsningen med det uisolerede røgrør anvendes når væggen ikke er af brændbart materiale.

## Gennemføring træ væg / brændbart

Denne løsning er den mest omfattende og kvalitetsmæssigt den bedste, og skal ubetinget bruges hvor væggen består af brandbart materiale. Der skal monteres Vento væggennemførings svøb (150/370 mm) se side 18 Figur 4 - Gennemføring Træ væg.

Ved væg af brændbart materiale udskæres hul i til regler omkring afstande og udskæring. Afstand til brandbart er 50mm når der anvendes isoleret sektion. Der afdækkes omkring udskæringen med loftskrave på begge sider. Vægtykkelsen må ikke overstige 320 mm.

Med ovnen på plads udmåles højden på røgafgangen, som opmærkes på væggen og skæres så stort, at gennemføringselementet kan gå uhindret igennem. Når elementet er på plads, kan der monteres Vento Premium skorsten i det, og der afdækkes mod elementet med en loftskrave.

# Klassificering af skorsten (1856-1)

Før du går i gang med opstillingen af din nye skorsten, er det vigtigt, at du læser monteringsanvisningen igennem. Er du i tvivl tag kontakt din forhandler eller den lokale skorstensfejer.

**Vento Premium** skorstene er fremstillet i henhold til Standard EN 1856-1 med følgende designationskode:

Vento Premium: (Ø 100 mm - Ø 250 mm)

**T400 - N1 - D - Vm - L50050 - G50**

EN 1856 – 1: EU-skorstensstandard.

**T400:** Maksimal driftstemperatur 400°C

**N1:** Negativt træk. Kan anvendes til skorstene der har undertryk (træk).

**D:** Driftsform tør. Anvendes til skorstene med røgtemperatur, der er tilstrækkelige til at holde skorstenen tør.

**Vm** Står for korrisionsklasse. Der er foretaget korrisionstest.

**L50050:** Specifikation af materialet der er anvendt til skorstenens inderrør.  
Syrefast rustfri stål materiale type L50 (1.4404).  
Godstykkelse 0,5mm.

**G25:** Sodildtestet. Minimum afstand til brændbart materiale

25 mm. Minimum afstand til brændbart materiale på 25mm er kun gældende hvor der ikke er isoleret omkring skorsten dvs. hvor der er fri luftpassage omkring selve skorstenen. (ventileret)

G50: Såfremt isoleringstykkelsen på loftet eller etageadskillelsen er op til 20 cm kan der holdes en afstand på min. 50mm. Uden isoleringskrave.  
Chimneylab: ChimneyLab-311

## Klassificering af skorsten (1856-1) T-600

Vento Premium: (Ø 120 – Ø 200 mm)

### **T600-N1-D-Vm-L50060-G100**

- T600:** Maksimal driftstemperatur 600°C
- N1:** Negativt træk. Kan anvendes til skorstene der har undertryk (træk).
- D:** Driftsform tør. Anvendes til skorstene med røgtemperatur, der er tilstrækkelige til at holde skorstenen tør.
- Vm** Står for korrisionsklasse. Der er foretaget korrisionstest.
- L50050:** Specifikation af materialet der er anvendt til skorstenens inderrør.  
Syrefast rustfri stål materiale type L50 (1.4404).  
Godstykkelse 0,5mm.
- G100:** Skorstenen skal anvendes ventileret iht. til Figur 6 - Gennemføring ventileret loft side 19.  
Hvis isoleringen er op til 200 mm skal der holdes en afstand på min. 100mm uden isoleringskrave.
- Såfremt isoleringen overstiger 200 mm – skal hele skorstenen føres ventileret!

**Afstande til brændbart materiale hvor skorsten føres vandret**

**T600 - N1 - D - Vm - L50050 - G100**

**T450 - N1 - D - Vm - L50050 - 040**

- T600:** Maksimal driftstemperatur 600°C
- T450:** Maksimal driftstemperatur 450°C
- N1:** Negativt træk. Kan anvendes til skorstene der har undertryk (træk).
- D:** Driftsform tør. Anvendes til skorstene med røgtemperatur, der er tilstrækkelige til at holde skorstenen tør.
- Vm** Står for korrisionsklasse. Der er foretaget korrisionstest.
- L50050:** Specifikation af materialet der er anvendt til skorstenens inderrør.  
Syrefast rustfri stål materiale type L50 (1.4404).  
Godstykkelse 0,5mm.
- G25:** Sodildtestet. Minimum afstand til brændbart materiale 25 mm. Minimum afstand til brændbart materiale på 25 mm er kun gældende hvor der ikke er isoleret omkring skorsten dvs. hvor der er fri luftpassage omkring selve skorstenen.

- G100: Der skal holdes en afstand på 100 mm til brændbart materiale  
Ventileret
- O40: Ikke målt værdi

**Afstand til brændbart materiale, hvor skorsten føres mere end 45° skråt, målt fra lodret.**

G100: Alle ovenstående sikkerhedsafstande er fremkommet under afprøvning iht. 1856-2 og gælder installationer der er opført indtil 45° målt fra lodret.

Skal skorstenen installeres med mere end 45° (f.eks. 50° eller vandret), er afstandskravet til brændbart materiale min. 100mm i ventileret.

ChimneyLab-246

Vento premium: (Ø 80 MM)

**T300 - N1 – D - Vm - L50050 - G50**

EN 1856 – 1: EU-skorstensstandard.

**T300:** Maksimal driftstemperatur 400°C

**N1:** Negativt træk. Kan anvendes til skorstene der har undertryk (træk).

**D:** Driftsform tør. Anvendes til skorstene med røgtemperatur, der er tilstrækkelige til at holde skorstenen tør.

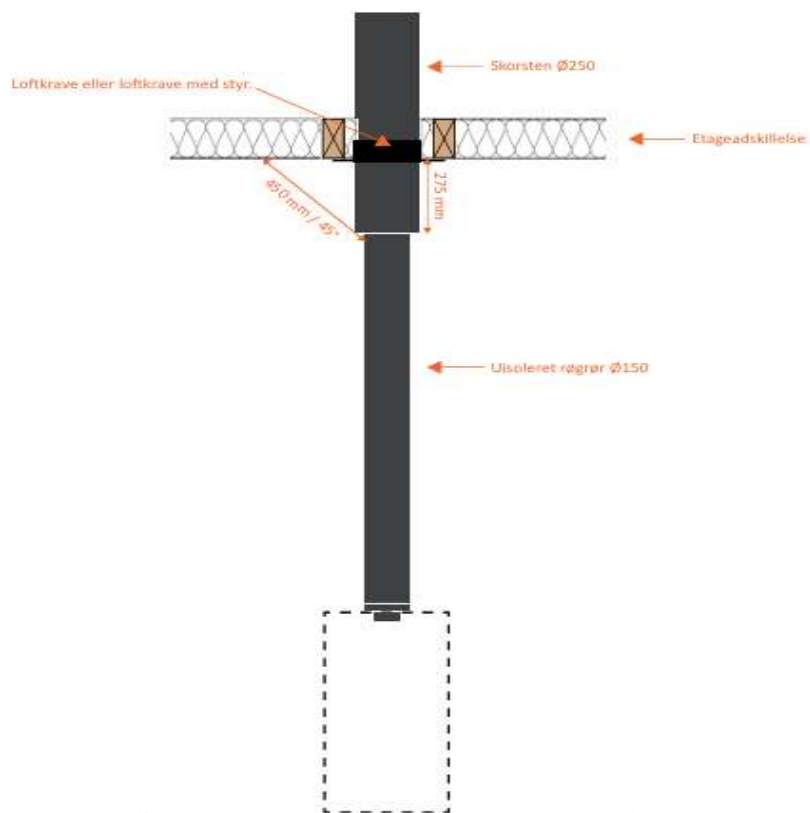
**Vm** Står for korrosionsklasse. Der er foretaget korrosionstest.

**L50050:** Specifikation af materialet der er anvendt til skorstenens inderrør.  
Syrefast rustfri stål materiale type L50 (1.4404).  
Godstykkelse 0,5mm.

**G50:** Såfremt isoleringstykkelsen på loftet eller etageadskillelsen er op til 20 cm kan der holdes en afstand på min. 50mm. Der skal anvendes keramisk uld ved etage gennemføring.

## Uisoleret rør

Afstande, eksempel på 0 grader



Afstand 3 x røgrør nominal diameter = 450 mm  
Der måles i 45° vinkel på røgrør og til loft  
Startsektion = 275 mm ned i rum

Figur 1 - Uisoleret rør

**Som alternativ anvendes alm. loftkrave og dampspærre manchete**

ChimneyLab-311

# Halvisoleret

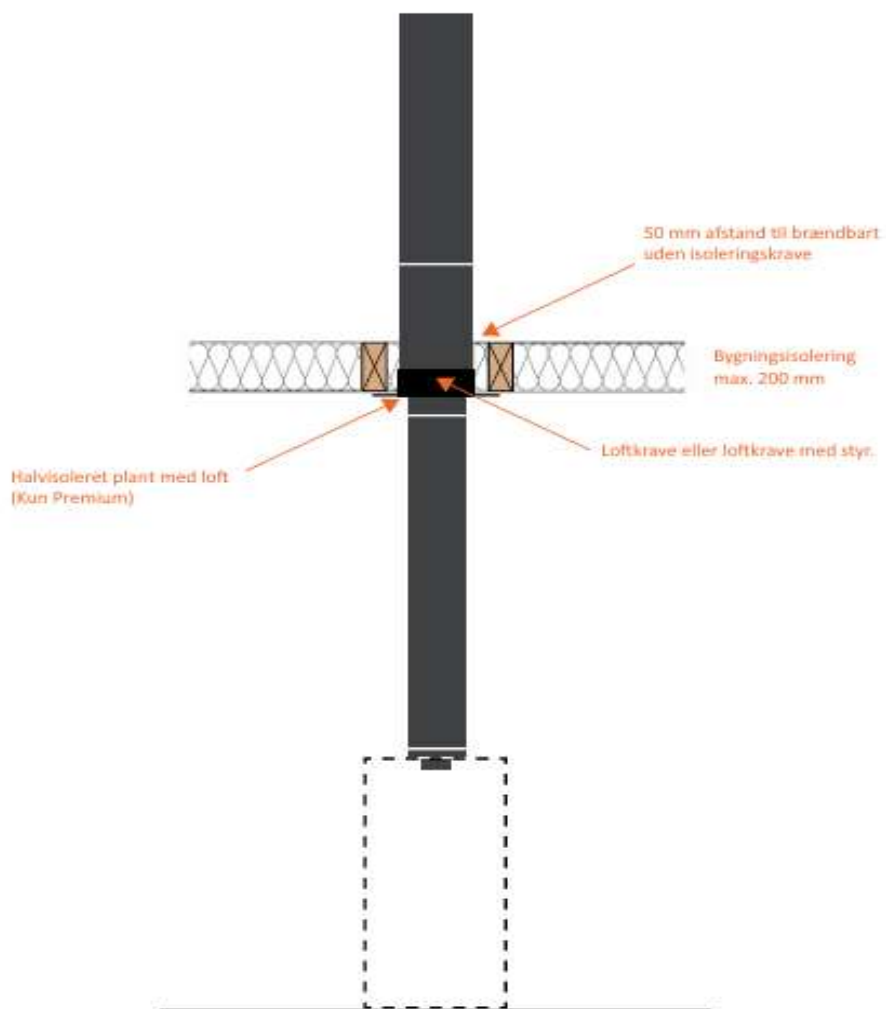
Det halvisolerede system består af 150 /200 mm rør eller 150/210 mm

150/210 mm er et system der består startmodul og kan herefter forlænges i med 1 mtr. sektioner. Begge systemer bygges med startkobling som kan afkortes til den enkelte ovn.

## Plan med loft.

Det halvisolerede rør må kun gå op til loft og kan ikke føres igennem etageadskillelsen.

Startsektion 150/250 skal ligge plan med loft.

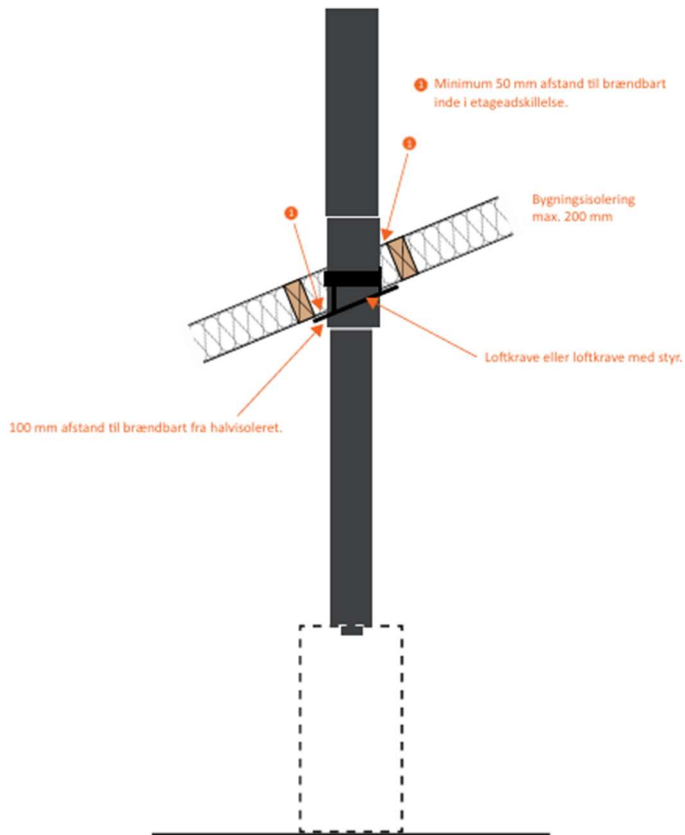


Figur 2 - Halvisoleret, plan med loft

## Halvisoleret

### Skrå loft

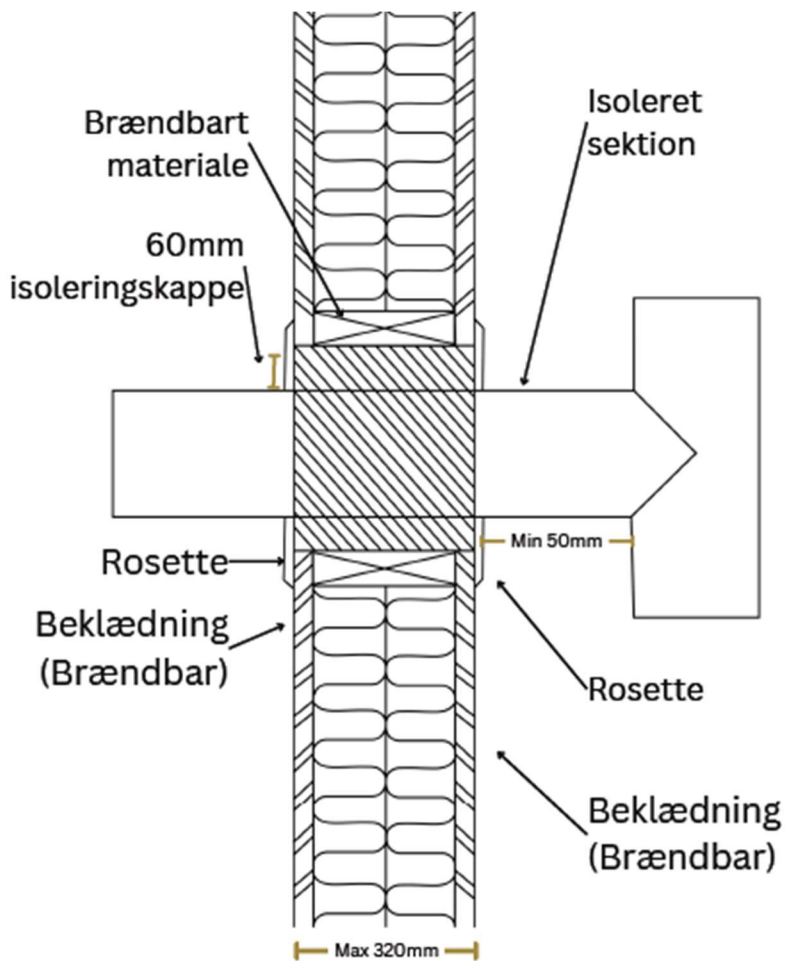
Den halvisolerede skal holde minimum 100 mm på den korteste side til loft.



Figur 3 - Halvisoleret, skrå loft

# Gennemføring

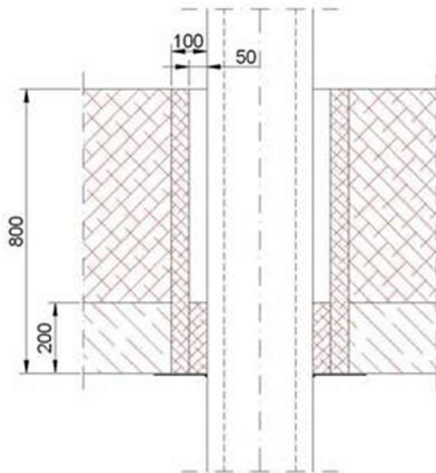
Træ væg



Figur 4 - Gennemføring Træ væg

ChimneyLab-435

## T600 gennemføring loft



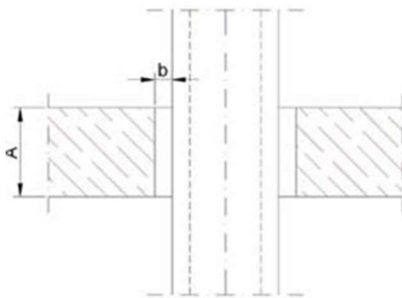
### **Insulated ceiling.**

Ceiling insulation: Isover mineral wool  
128kg/m<sup>3</sup>

Ceiling opening closed from the bottom  
with covering plate with gasket  
T600 N1 G100

Figur 5 - Gennemføring isoleret loft

## ChimneyLab-132



### **Ventilated ceiling**

Open floor penetration, no insulation

A=250mm

b=50mm

T600 N1 G50

Outer jacket >80°C

Figur 6 - Gennemføring ventileret loft

## ChimneyLab-081

## Efterisolering af skorsten.

**HUSK** altid at tage hensyn til varmeledende installationer når der efterisoleres. Eller der foretages konstruktive ændringer i det eksisterende.

Alle afstande til brændbart materiale skal overholdes og installationsanvisninger i denne manual skal følges.

Ved Efterisolering er det vigtigt at isoleringen (glasuld, Rockwool, papiruld, e.l.) ikke overstiger de beskrevne højder der må lægges direkte op ad skorstenen,

En efterisolering kan medføre alvorlig brandfare idet varmen vil akkumulere i isoleringen og medføre brandfare på bygningsinstallationer eller dele.

**Brug** altid efterisoleringsbrønd

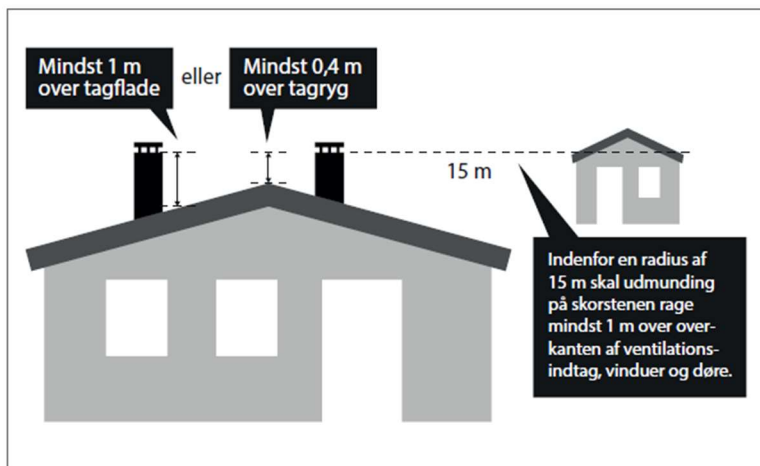
# Skorstenshøjder

Skorstenens højde skal leve op til den enhver tid gældende nationale lovgivning. (Bygningsreglement eller bekendtgørelse).

Uanset hvilke regler der måtte være gældende når skorstenen monteres, bør den have en sådan højde og beskaffenhed, at den leder røgen væk uden gener for omgivelserne, og at trækforholdene for forbrændingen er i orden.

## For huse med lav tagrejsning - 5 til 20°

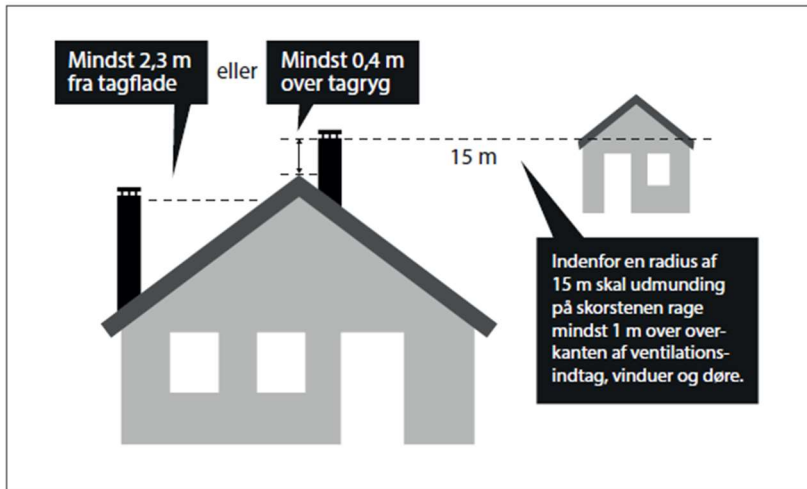
Ved taghældning/flade tage op til 5°, skal skorstensudmundingen udmunde mindst 1 meter over tagfladen. Ved taghældning 5 - 20° skal skorstensudmunding være mindst 40 cm over tagryg eller mindst 1 meter fra tagfladen.



Figur 7 - Hus med lav rejstning

## For huse med tagrejsning over 20°

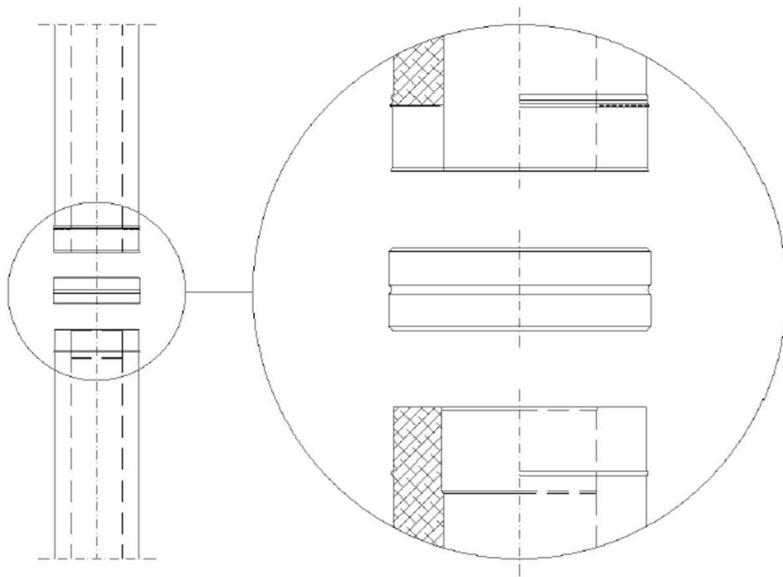
Ved taghældning over 20° skal skorstensudmundning være mindst 40 cm over tagryg eller have en horisontal afstand til tagfladen på mindst 2,30 meter. I en radius af 15 meter være mindst 1 meter fra top af skorsten til overkanterne af ventilationsindtag, vinduer og døre.



Figur 8 - Hus med høj rejsning

# Samling af sektioner

Skorstene samles med spændebånd. Hundelen vender nedad og handelen altid opad. Skorstenen har et overlap på 50 mm, som efter samling fastholdes med spændebånd Brug alm umbraco til at spænde skrue i spændebåndet



Figur 9 - Samling af sektioner



## Declaration of Performance

N° DOP: 0432-CPR-00095-260



1. Unique identification code of the product types:

**Double wall system Chimneys and chimney components made of stainless steel with 50mm heat insulation - System DAP according to EN 1856-1: 2009**

2. Identification of the construction product, in accordance with Article 11 § 4:

### **System DAP**

T400 – N1 – D – V2 – L50050 – G50 DN(80- 250)

3. Use or intended use of the construction product in accordance with the relevant harmonized technical specification as provided by the manufacturer:

**Evacuation of combustion products from the furnace to the outside atmosphere (negative pressure)**

4. Name, company name or trademark and contact address of the manufacturer, in accordance with Article 11 § 5:

**MK Sp. z o.o.**  
Kadlubia, ul. Kominowa 5  
PL 68-200 Zary  
Tel: +48684581919; Fax: +48684581914  
e-mail: [sekretariat@mkzary.pl](mailto:sekretariat@mkzary.pl)

5. Name and contact address of the authorized representative whose mandate covers the tasks specified in Article 12 §2:

**not applicable**

6. The system or systems of assessment and verification of constancy of performance of construction product in accordance with Annex V:

**System 2+ and System 4**

7. Notified body certifying the factory production control **No 0432**

**Materialprüfungsamt Nordrhein-Westfalen  
Marsbruchstraße 186; D-44287 Dortmund**

has carried the initial inspection of the factory and control of factory production and performs the continuous surveillance, assessment and approval of factory production control and has issued the compliance certificate N° 0432-CPR-00095-260 for the factory production control.

Figur 10 - DOP 0432-CPR-00095-260

DOP N°: 0432-CPR-00095-210VEN

1. Unique identification code of the product types:

**System chimneys and construction parts made of stainless steel with 30mm heat insulation - System MKD "Premium VEN" according to EN 1856-1: 2009**

2. Identification of the construction product, in accordance with Article 11 § 4:

**System MKD „Premium VEN“**

01	T300 – N1 – D – V2 – L50050 – G50	DN(080- 100)
02	T300 – N1 – W – V2 – L50050 – O50	DN(080- 100)

3. Use or intended use of the construction product in accordance with the relevant harmonized technical specification as provided by the manufacturer:

**Evacuation of combustion products from the furnace to the outside atmosphere for standard applications (negative pressure)**

4. Name, company name or trademark and contact address of the manufacturer, in accordance with Article 11 § 5:

**MK Sp. z o.o.**  
Kadłubia; ul. Kominowa 5  
PL 68-200 Zary  
Tel: +48684581919; Fax: +48684581914  
e-mail: [sekretariat@mkzary.pl](mailto:sekretariat@mkzary.pl)

5. Name and contact address of the authorized representative whose mandate covers the tasks specified in Article 12 §2:

**not applicable**

6. The system or systems of assessment and verification of constancy of performance of construction product in accordance with Annex V:

**System 2+ and System 4**

7. Notified body certifying the factory production control **No 0432**

**Materialprüfungsamt Nordrhein-Westfalen  
Marsbruchstraße 186; D-44287 Dortmund**

has carried the initial inspection of the factory and control of factory production and performs the continuous surveillance, assessment and approval of factory production control and has issued the compliance certificate **N° 0432-CPR-00095-210** for the factory production control.

*Figur 11 - DOP 0432-CPR-00095-210VEN*

N° DOP: 0432-CPR-00095-115PR

1. Unique identification code of the product types:

**Rigid flue liners and connecting flue pipes made of stainless steel  
System MKKS „Premium” EN 1856-2: 2009**

2. Identification of the construction product, in accordance with Article 11 § 4:

**System MKKS – „Premium” – flue liners**

01	T200 – P1 – W – V2	– L50060 – O	DN(060- 400)
		– L50080 – O	DN(450- 500)
01A	T120 – P1 – W – V2	– L50060 – O	DN(060- 100)
02	T200 – P1 – W – V2	– L50050 – O	DN(060- 250)
02A	T120 – P1 – W – V2	– L50050 – O	DN(060- 100)
03	T450 – N1 – W – V2	– L50060 – G	DN(060- 400)
		– L50080 – G	DN(450- 500)
04	T450 – N1 – W – V2	– L50050 – G	DN(060- 250)
05	T450 – N1 – D – V3	– L50060 – G	DN(060- 400)
		– L50080 – G	DN(450- 500)

**System MKKS – „Premium” – connecting flue pipes**

01	T200 – P1 – W – V2	– L50060 – OXXXNM	DN(060- 400)
		– L50080 – OXXXNM	DN(450- 500)
01A	T120 – P1 – W – V2	– L50060 – O375NM	DN(060- 100)
02	T200 – P1 – W – V2	– L50050 – OXXXNM	DN(060- 250)
02A	T120 – P1 – W – V2	– L50050 – O375NM	DN(060- 100)
03	T450 – N1 – W – V2	– L50060 – GXXXNM	DN(060- 400)
		– L50080 – GXXXNM	DN(450- 500)
04	T450 – N1 – W – V2	– L50050 – GXXXNM	DN(060- 250)
05	T450 – N1 – D – V3	– L50060 – GXXXNM	DN(060- 400)
		– L50080 – GXXXNM	DN(450- 500)

XXX – distance to combustible: 3 x nominal diameter at least 375 mm

NM – not measured value

3. Use or intended use of the construction product in accordance with the relevant harmonized technical specification as provided by the manufacturer:

**Evacuation of combustion products from the furnace to the outside atmosphere  
(positive and negative pressure)**

4. Name, company name or trademark and contact address of the manufacturer, in accordance with Article 11 § 5:

**MK Sp. z o.o.**

Kadłubia, ul. Kominowa 5

PL 68-200 Zary

Tel: +48684581919; Fax: +48684581914

e-mail: [sekretariat@mkzary.pl](mailto:sekretariat@mkzary.pl)

5. Name and contact address of the authorized representative whose mandate covers the tasks specified in Article 12 §2:

**not applicable**

6. The system or systems of assessment and verification of constancy of performance of construction product in accordance with Annex V:

**System 2+**

Figur 12 - DOP 0432-CPR-00095-115PR

1. Unique identification code of the product types:

**Double wall system Chimneys and chimney components made of stainless steel with 50mm heat insulation - System MKD-SE 50 according to EN 1856-1: 2009**

2. Identification of the construction product, in accordance with Article 11 § 4:

**System MKD-SE 50**

01	T600 - N1 - D - V3 - L50060 - G50	DN(120- 200)
02	T450 - N1 - D - V3 - L50060 - G50	DN(120- 200)
03	T450 - N1 - D - V3 - L50060 - G25	DN(120- 200)
04	T600 - N1 - D - V3 - L50060 - G100	DN(120- 200)
05	T600 - N1 - D - V2 - L99060 - G50	DN(120- 200)
06	T450 - N1 - D - V2 - L99060 - G50	DN(120- 200)
07	T450 - N1 - D - V2 - L99060 - G25	DN(120- 200)
08	T600 - N1 - D - V2 - L99060 - G100	DN(120- 200)

3. Use or intended use of the construction product in accordance with the relevant harmonized technical specification as provided by the manufacturer:

**Evacuation of combustion products from the furnace to the outside atmosphere for standard applications (negative pressure), for gaseous fuels, heating oil and solid fuels (dry)**

4. Name, company name or trademark and contact address of the manufacturer, in accordance with Article 11 § 5:

**MK Sp. z o.o.**  
Kadłubia, ul. Kominowa 5  
PL 68-200 Żary  
Tel: +48684581919, Fax: +48684581914  
e-mail: [sekretariat@mkzary.pl](mailto:sekretariat@mkzary.pl)

5. Name and contact address of the authorized representative whose mandate covers the tasks specified in Article 12 § 2:

**not applicable**

6. The system or systems of assessment and verification of constancy of performance of construction product in accordance with Annex V:

**System 2+ and System 4**

7. Notified body certifying the factory production control No 0432

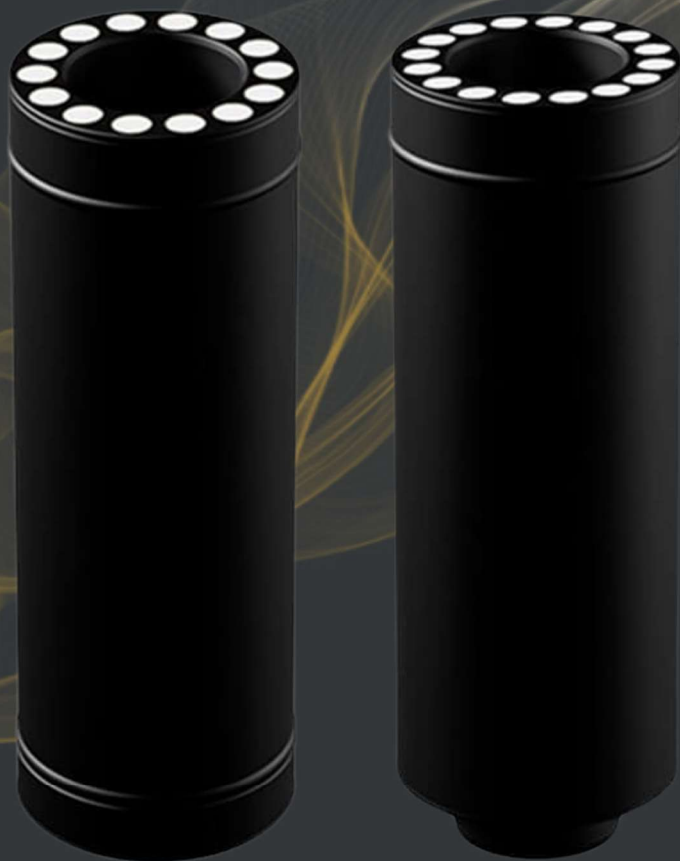
**Materialprüfungsamt Nordrhein-Westfalen  
Marsbruchstraße 186; D-44287 Dortmund**

has carried the initial inspection of the factory and control of factory production and performs the continuous surveillance, assessment and approval of factory production control and has issued the compliance certificate No 0432-CPR-00095-241 for the factory production control.

Figur 13 - DOP 0432-CPR-00095-241

# vento

NORDIC A/S



Vento Nordic A/S Over Hadstenvej 56-58 DK 8370 Hadsten  
DK-12-2024